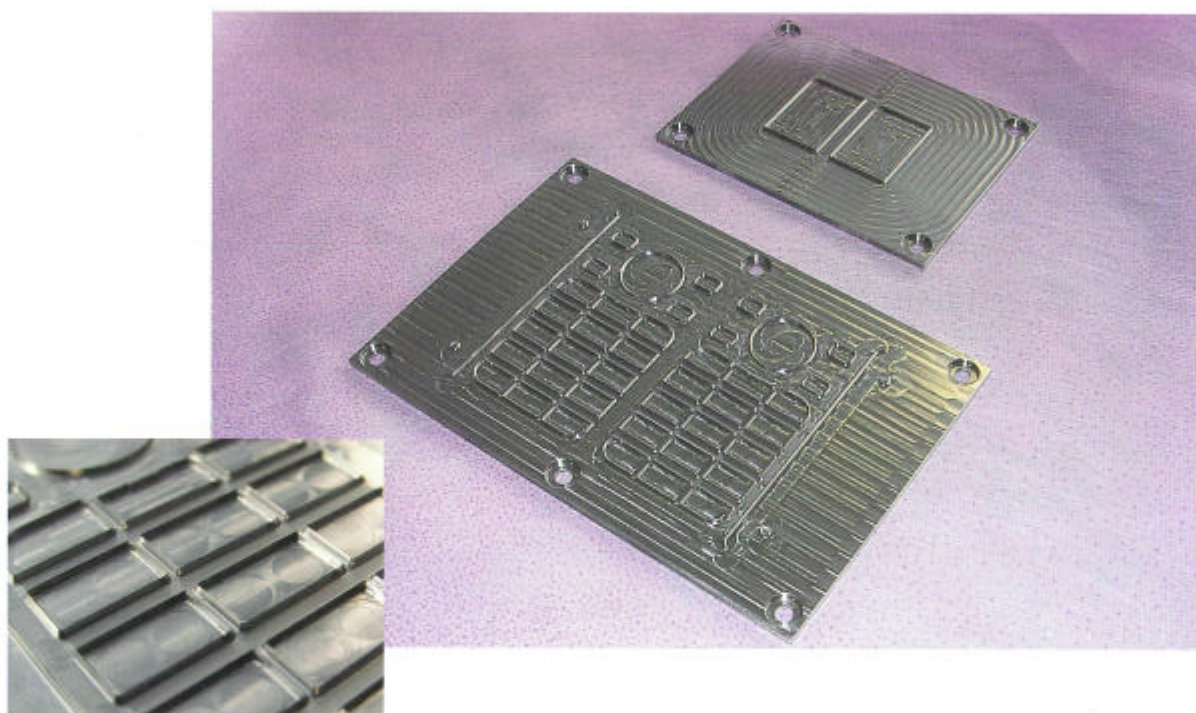


Scul Die

<スカルダイ>

彫刻型の切れ味・自由度を短納期で実現!



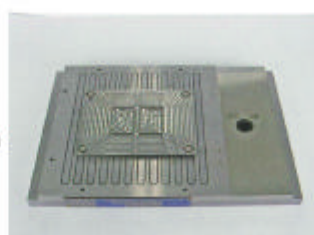
- ・ ベースサイズ : 100×75・150×100(t=3.7)
- ・ 刃 角 度 : 両刃40° or 50° (別途オプション有)
- ・ 刃 高 : 0.4mm~1.2mm(多段可能)

※貫通カス上げ片刃等、多彩なオプションに対応。



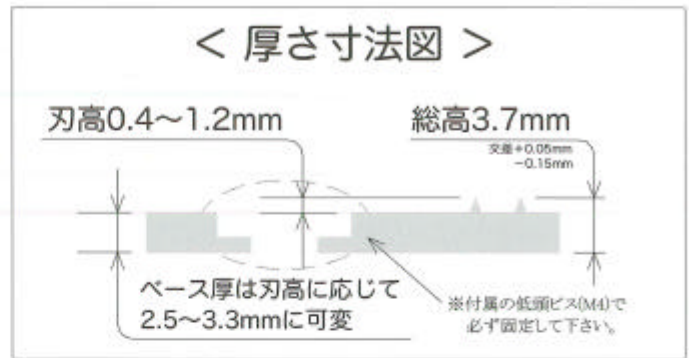
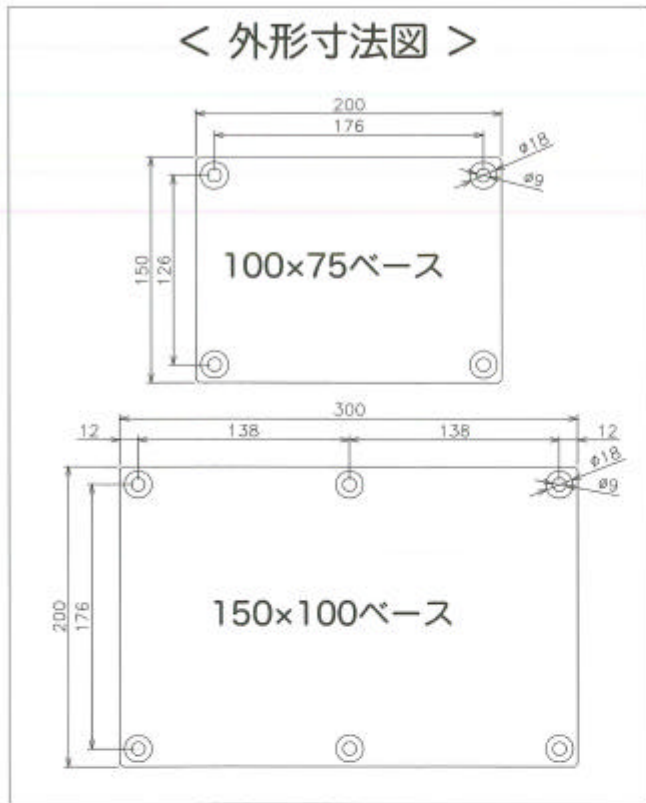
汎用標準ベース取付例

- ・ 板厚6.3mmに取付け総厚10mm
- ・ 材質：プリハードン鋼
(他硬質アルミ等有り)
- ・ 参考価格：¥12,000-



ON/OFF スイッチ付き
マグネットベース取付例

- ・ 厚さ19mmに取付け総厚22.7mm
- ・ ON/OFF機構により型交換が容易。
- ・ 信頼のKANETEC製
(価格/納期 要問合せ)



＜貫通仕様片刃＞

	40°	50°	60°	片刃(20~30°)
刃高	標準1mm , 0.4~1.2mm 多段可能			
最小R	0.1R			0.3R
最小Φ(刃高0.4mm時)	Φ0.4(※)	Φ0.5(※)	Φ0.6(※)	Φ0.9
最小線間(刃高0.4mm時)	0.3mm(※)	0.4mm(※)	0.5mm(※)	1mm
最小クランク	0.15mm			0.4mm
貫通穴	Φ0.8以上~			
寸法交差	刃先~刃先±0.03mm , 位置決め穴~刃先±0.05mm			
総厚	3.7mm(+0.05mm, -0.1mm)			

※当該箇所のみ刃高が低くなる事が許容出来れば、更に狭線間・小径穴も可能です。

その他特注仕様は広範囲に対応致しますので、お問合わせ下さい。