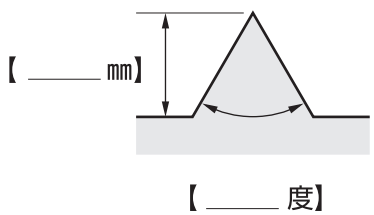
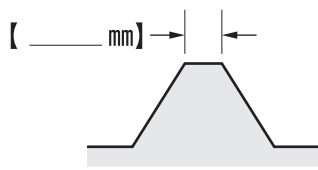
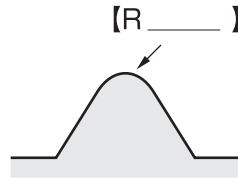
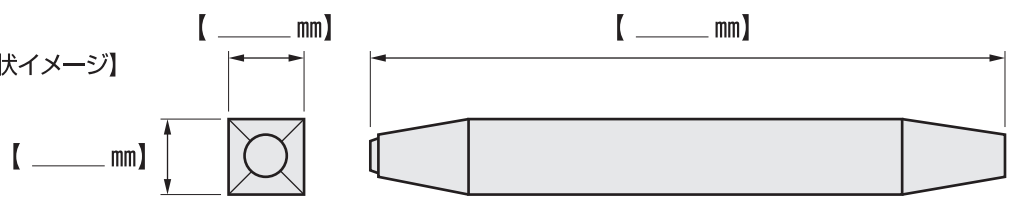


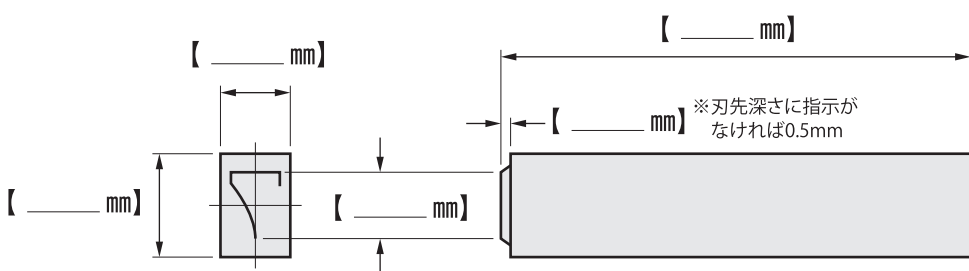
刻印 見積依頼書

文字サイズ	縦 _____ mm × 横 _____ mm ※文字比率指定無き場合、縦サイズのみ記入	打刻後文字向き	<input type="checkbox"/> 正文字 <input type="checkbox"/> 逆文字
文字内容		材質	

※書体の指定、マークなどは文字データもしくは文字寸法がわかるものを見積フォームより添付下さい。

刃先形状	<input type="checkbox"/> 通常刃先 ※刃先深さ・角度指定あれば記入下さい 	<input type="checkbox"/> 刃先ベタ ※ベタ幅に指定あればご記入下さい 	<input type="checkbox"/> 刃先ローストレス ※Rサイズに指定あればご記入下さい 
	【 _____ mm】 【 _____ 度】	【 _____ mm】	【R _____】

<input type="checkbox"/> 手打ち刻印【材質:SKH51(ハイス)】 材料寸法・書体一任となります。ご指定の寸法があればご記入下さい。
【手打ち刻印形状イメージ】 

<input type="checkbox"/> 機械打ち刻印 下図に該当する形状に関しては寸法をご記入下さい。複雑な形状の刻印に関しましては図面、DXFデータある場合は見積フォームより添付下さい。

硬度:HRC